

オイルミストトラップ TM/TMXシリーズ



TM201



TMX-2

油回転真空ポンプの始動時、あるいは低真空で作業する時、排気されるガスとともにポンプの油が油煙や、油滴となって排出されます。TM、TMXシリーズをご使用になりますと、室内の設備、雰囲気をごのような油滴や油煙で汚すことなく清浄な環境で作業していただくことができます。

特 長

- 油滴、油煙を除去します。
ポンプ油の飛散による消耗が極めて少なくなり、ポンプ油の補充が大幅に節減されます。
- 消音効果が優れています。
ポンプの運転条件が大気圧からの始動や低真空で作動させる時、またガスバラスト運転の場合などに極めて効果的です。特に周波数の低い音には、大きな効果を発揮します。
- 油回収方法が選定できます。(オプション)
トラップした油を本体に溜め込んだまま使用しますと、フィルタの寿命を短くしたり、ポンプに支障を来します。ポンプの使用条件により、トラップした油を回収する機能を選定できますのでご相談ください。
- ポンプへの接続が簡単
TM、TMXシリーズは、接続口が標準適用ポンプの排気口径に合わせてありますので、取り付けが簡単にできます。(油回転真空ポンプPVD、VD151、VD201、VSシリーズは除きます。)
- 内部フィルタは、カートリッジ型となっております。
交換作業が容易に行えます。
(TM-3、4、4Sの旧型フィルタからカートリッジ型フィルタに交換する時、アダプタが必要になります。)

- ※1：必ずポンプの排気量にあったオイルミストトラップを使用してください。
- ※2：油回転真空ポンプPVDシリーズとの接続はアダプタが必要です。
- ※3：TMX-1及び2は、油の回収機能は選定できません。
- ※4：TMX-1及び2、TM-2(旧型)は、カートリッジ型フィルタへの交換はできません。
- ※5：TMX-40、60、80以外のオイルミストトラップは、汎用型です。腐食性ガス等の排気は適しません。

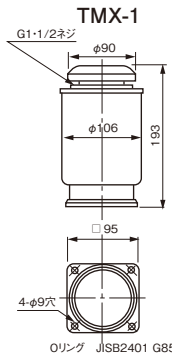
仕 様

型式	取付フランジ※1	適用真空ポンプ	質量kg	材 質
TMX-1	特殊フランジ/G1・1/2	VD151 VD201 D-330 (K, DK) D-650 (K, DK) PVD-180 (B) ※2 PVD-360 (B)	1.1	本体：軟鋼 (SPCC) フィルタ：グラスウール
TMX-2	特殊フランジ/G 2	D-950 (K, DK)	1.5	
TM201	VF40/G 1・1/2	VD301 (低負荷用) ※5 VD401 (低負荷用)	8.5	
TM401	VF40/G 1・1/2	VD301 (高負荷用) ※6 VD401 (高負荷用) VD601 (低負荷用) VD901 (低負荷用)	10	本体：軟鋼 (SPCC) フィルタ：グラスウール
TM-2 (標準、F) ※3	VG50/G 2 (PKS-016) VF40/G 2 (VD601/VD901)	PKS-016 VD601 (高負荷用) VD901 (高負荷用)	5.7 (6.2) ※4	
TM-3 (標準、F)	PKS-030 : VG80/G 3 VS1501 : VF50/G3	PKS-030 VS1501	10 (11.5)	本体：軟鋼 (SPCC) フィルタ：グラスウール
TM-4 (標準、F)	PKS-070 : VG100/G 4 VS2401 : VF50/G 4	PKS-070 VS2401	23.5 (25)	
TM-4 S	PKS-070 : VG100/G 4 VS2401 : VF50/G 4	PKS-070 (高負荷用) VS2401 (高負荷用)	59	

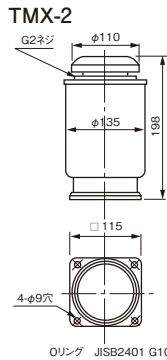
- ※1：ポンプ取付けフランジ：JIS B2290真空フランジ(特殊フランジ除く) / 排気側管用ねじ口径
- ※2：PVD-180 (B)、PVD-360 (B)、VD151、VD201に取り付ける場合は、アダプタが必要になります。
- ※3：標準：傘型、F：フランジ型
- ※4：()内の質量は、フランジ取り付け時の質量
- ※5：低負荷用は、連続吸入圧：10kPa以下を目安にしてください。
- ※6：高負荷用は、連続吸入圧：100kPa以下を目安にしてください。

外形寸法図

(単位: mm)

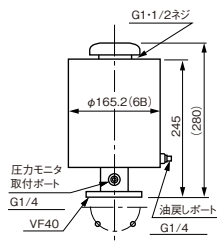


オリング JISB2401 G85

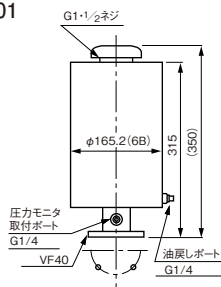


オリング JISB2401 G105

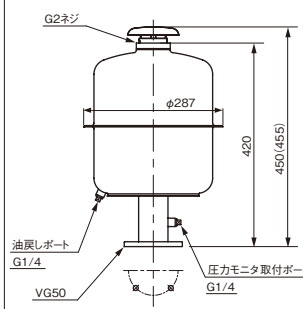
TM201



TM401

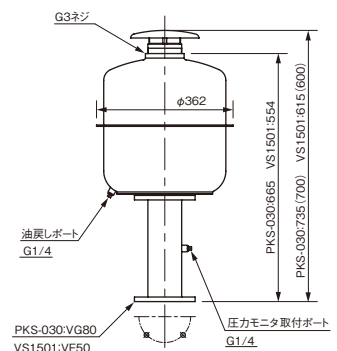


TM-2 (標準、F)



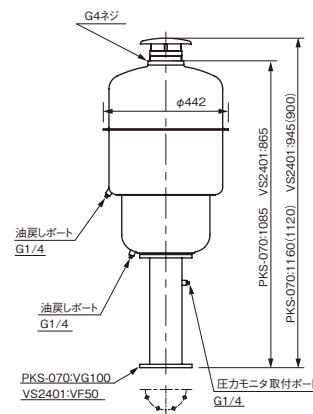
()内寸法は、フランジ型寸法
オリング JISB2401 V55

TM-3 (標準、F)



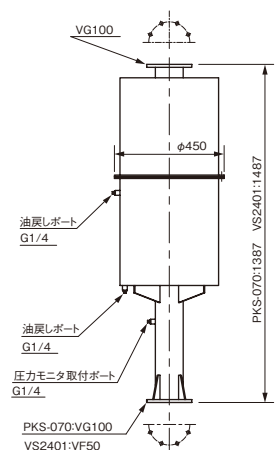
()内寸法は、フランジ型寸法
オリング JISB2401 V100

TM-4 (標準、F)



()内寸法は、フランジ型寸法
オリング JISB2401 V120

TM-4S



オリング JISB2401 V120

お問い合わせ番号	品名	仕様	型式
A020003001	真空ポンプ付属品	オイルミストトラップ D-330 (K、DK) 用	TMX-1
A020003002	真空ポンプ付属品	オイルミストトラップ D-650 (K、DK) 用	TMX-1
A020003003	真空ポンプ付属品	オイルミストトラップ PVD-180、180B 用	TMX-1
A020003004	真空ポンプ付属品	オイルミストトラップ PVD-360、360B 用	TMX-1
A020003005	真空ポンプ付属品	オイルミストトラップ VD151 用	TMX-1
A020003006	真空ポンプ付属品	オイルミストトラップ VD201 用	TMX-1
A020003010	真空ポンプ付属品	オイルミストトラップ D-950 (K、DK) 用	TMX-2
A020003020	真空ポンプ付属品	オイルミストトラップ VD301 (低負荷用)	TM201
A020003021	真空ポンプ付属品	オイルミストトラップ VD401 (低負荷用)	TM201
A020003030	真空ポンプ付属品	オイルミストトラップ VD301 (高負荷用)	TM401
A020003031	真空ポンプ付属品	オイルミストトラップ VD401 (高負荷用)	TM401
A020003032	真空ポンプ付属品	オイルミストトラップ VD601 (低負荷用)	TM401
A020003033	真空ポンプ付属品	オイルミストトラップ VD901 (低負荷用)	TM401
A020003040	真空ポンプ付属品	オイルミストトラップ PKS-016 用	TM-2
A020003041	真空ポンプ付属品	オイルミストトラップ VD601 (高負荷用)	TM-2
A020003042	真空ポンプ付属品	オイルミストトラップ VD901 (高負荷用)	TM-2
A020003043	真空ポンプ付属品	オイルミストトラップ PKS-030 用	TM-3
A020003044	真空ポンプ付属品	オイルミストトラップ VS1501 用	TM-3
A020003045	真空ポンプ付属品	オイルミストトラップ PKS-070 用	TM-4
A020003046	真空ポンプ付属品	オイルミストトラップ VS2401 用	TM-4
A020003047	真空ポンプ付属品	オイルミストトラップ PKS-070 (高負荷用)	TM-4S
A020003048	真空ポンプ付属品	オイルミストトラップ VS2401 (高負荷用)	TM-4S