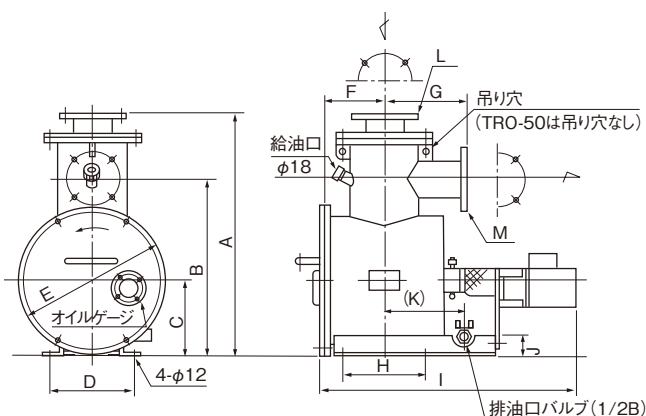


# 粉体吸着トラップ TROシリーズ



TRO-100

外形寸法図 (単位: mm)



寸法表 (単位: mm)

	TRO-50	TRO-80	TRO-100
A	390	600	740
B	290	440	550
C	135	190	240
D	190	200	320
E	260	370	470
F	115	145	195
G	120	200	250
H	140	200	260
I	455	620	730
J	40	50	55
K	140	195	240
L	VG50	VG80	VG100
M	VG50	VG80	VG100

TROシリーズは、CVDなどの多量な粉体が発生するプロセスでの使用に効果を発揮します。

装置と油回転真空ポンプの間に設置することにより、プロセスで発生した粉体をトラップします。油を使用した特殊トラップ方式を採用していますので、長時間、コンダクタンス減少がなく粉体を吸着することができます。(特許出願中)  
また、蒸気圧の低い油を用いることにより、油回転ポンプからチャンバ側への油の逆流を阻止する効果がありますので、プロセスの品質や歩留向上に役立ちます。

## 特長

- コンダクタンスの減少が少ない  
従来のフィルタ式粉体トラップのような粉体の吸着に伴うコンダクタンスの減少はありません。
- 高耐食性  
排ガス部には耐食性に富んだステンレス鋼およびフッ素ゴムを使用しています。
- 保守が容易  
保守は油の交換のみでよく、粉体を吸着した油の状態が覗き窓から観察でき、排気口にはボールバルブが標準装備されています。
- ポンプのメンテナンス期間が延長  
油回転真空ポンプの油交換期間及びオーバーホール期間が延長されます。(例: CVDプロセスで4倍以上)
- 油の逆流が少ない  
油回転真空ポンプ単体の時に比べ、チャンバ側への油の逆流は少なくなります。(1/2以下)

## 仕様

諸元	型式	TRO-50	TRO-80	TRO-100
油量	L	2.5	8	19
推奨油 <sup>*1</sup>		ULVOIL R-4		
吸気口径JIS B 2290		VG50相当	VG80相当	VG100相当
排気口径JIS B 2290		VG50相当	VG80相当	VG100相当
適応ポンプ 容量 L/min		≤ 1600	≤ 4000	≤ 7000
適応ポンプ例		ECシリーズ、 PKS-016	VSシリーズ、 PKS-030	PKS-070
質量	kg	30	75	130
使用電動機 <sup>*2</sup>	W	25	60	90
材質		本体: SUS304、ガスケット: フッ素ゴム		

<sup>\*1</sup> : オプション油: ULVOIL スーパー R-7500 ULVOIL D-11

<sup>\*2</sup> : AC200V 3相 50/60Hz

お問い合わせ番号	品名	仕様	型式
A020005001	真空ポンプ付属品	粉体吸着トラップ	TRO-50
A020005002	真空ポンプ付属品	粉体吸着トラップ	TRO-80
A020005003	真空ポンプ付属品	粉体吸着トラップ	TRO-100